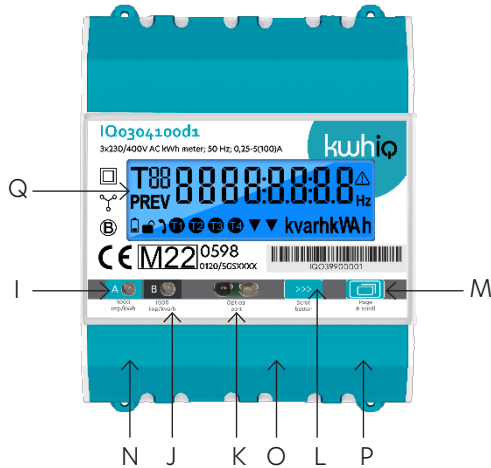


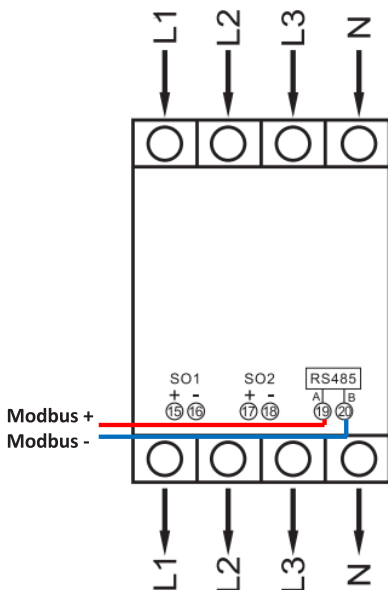
# IQ0304100d1 Configuratie

## Weergave-indeling



- I Impulsindicatie voor actieve energie
- J Impulsindicatie voor reactieve energie
- K Optische-IR
- L Knop voor gegevenscontrole
- M Knop voor gegevensinstelling
- N SO1 output voor actieve energie (default)
- O SO2 output voor reactieve energie (default)
- P RS485 output
- Q LCD scherm

## Schakelschema



## Stappenplan configuratie

1. Navigeer naar de SETUP menu door lang op de drukknop (zie rode cirkel) te drukken. In het SETUP menu kan u een pincode ingeven. Door lang op de drukknop te drukken kan u cijfers invoeren. Druk kort om de waarde van het knipperende cijfer aan te passen. Voer op deze manier de pincode 5947 in.



Default: standaard mode



SETUP menu



Pincode

- Controleer de volgende instellingen in het SETUP menu en pas aan indien nodig. Druk lang om aanpasbaar te maken, druk kort om variabelen te veranderen.



Modbus ID: uniek per apparaat op de bus



Baud rate: default '9600' (19200/38400/115200)



Pariteit: default 'Even' (odd/even)



Stop bit: default '1'

3. Druk lang op de drukknop om uit het SETUP menu te navigeren. De configuratie is voltooid.



QUIT

## Contact informatie



### Contact - NL

Burgemeester Burgerslaan 40  
5245 NH Rosmalen  
Nederland  
Telefoon: +31 73 544 3071



### Contact - BE

Metropoolstraat 11a  
B2900 Schoten  
België  
Telefoon: +32 32 01 95



### Contact - UAE

Office 901 HQ Tower (North)  
Dubai Science Park PO.Box: 478817  
Dubai - Verenigde Arabische Emiraten  
Telefoon: +971 4 4422 9701

## Vind ons online

[www.kwhiq.com](http://www.kwhiq.com)  
[info@kwhiq.com](mailto:info@kwhiq.com)

